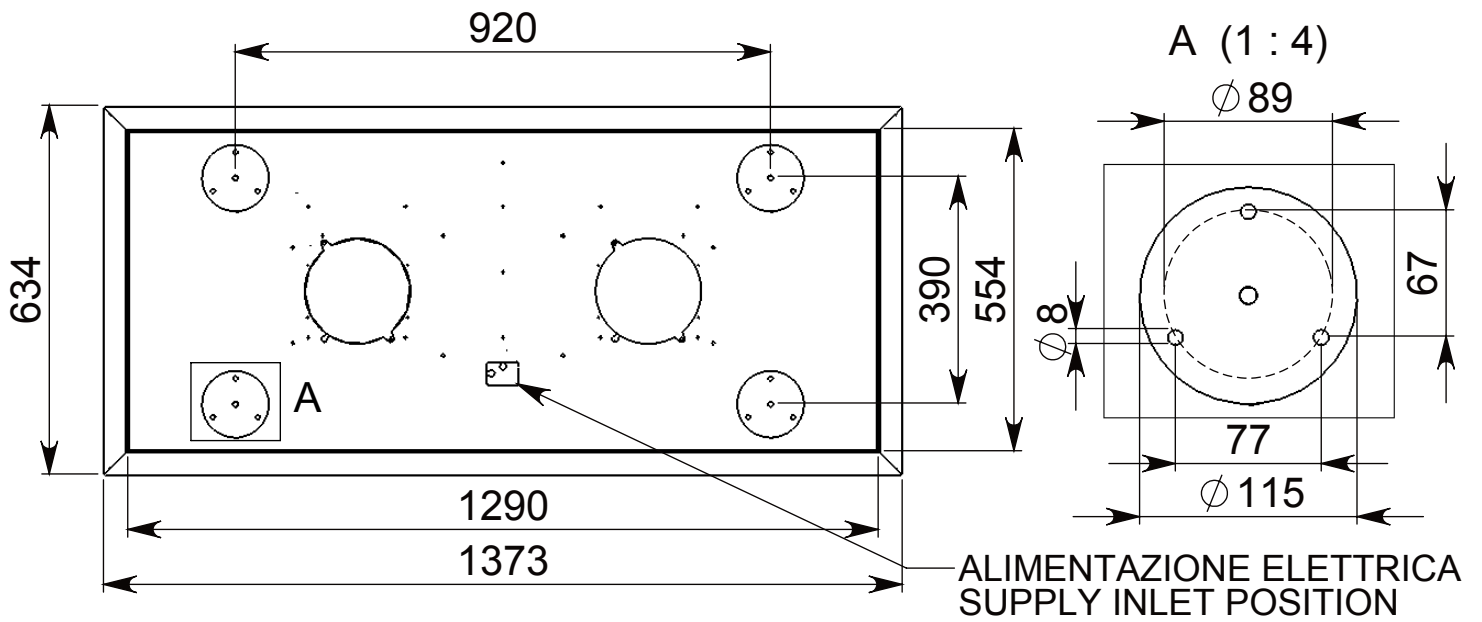
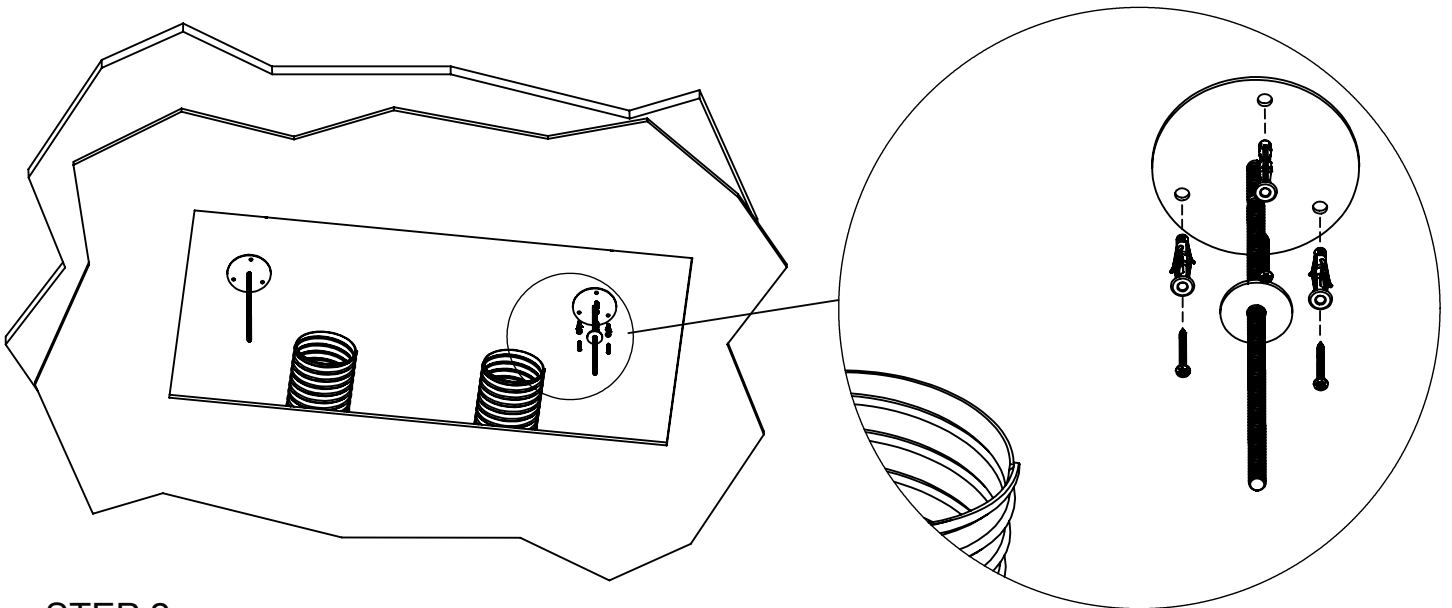


ISTRUZIONE MONTAGGIO CAPPA NUVOLA
MOUNTING INSTRUCTIONS FOR NUVOLA HOOD

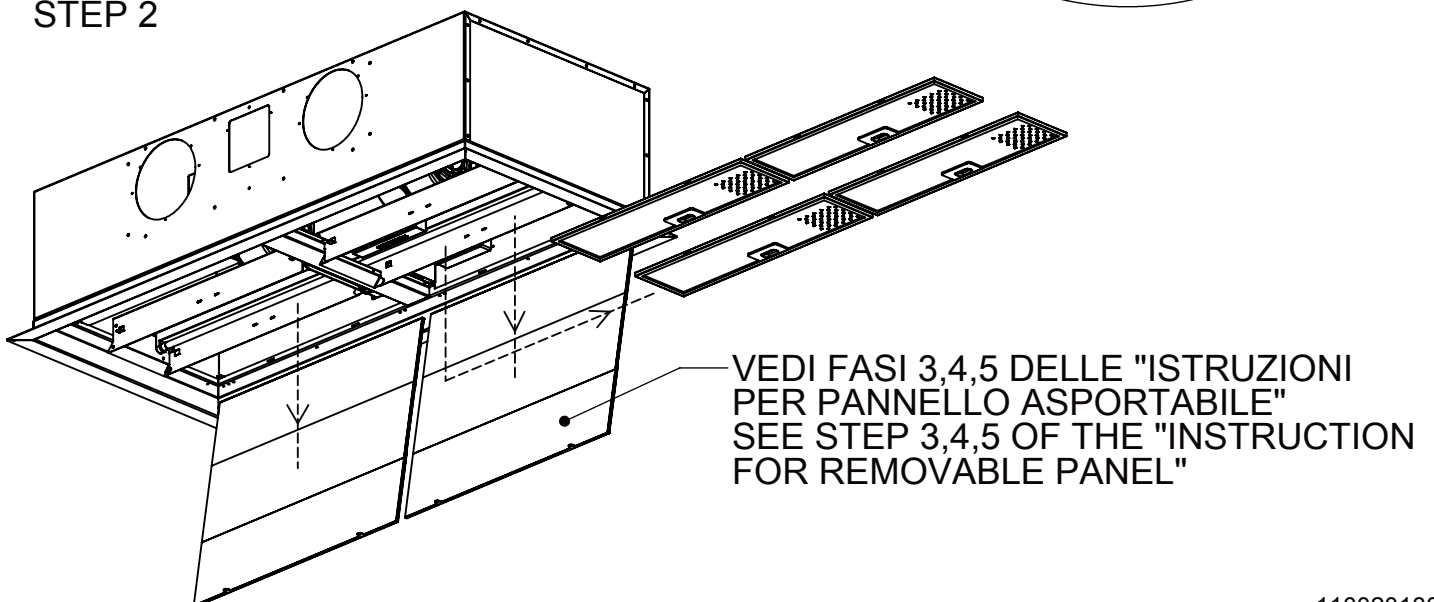
FORATURA PER INCASSO / HOLE SIZES :1325x590mm

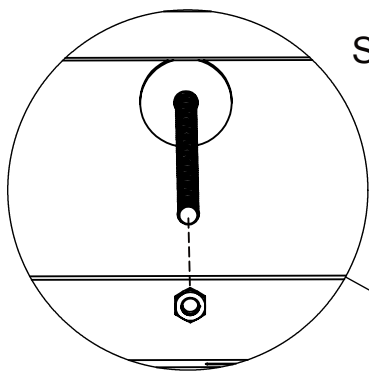


STEP 1

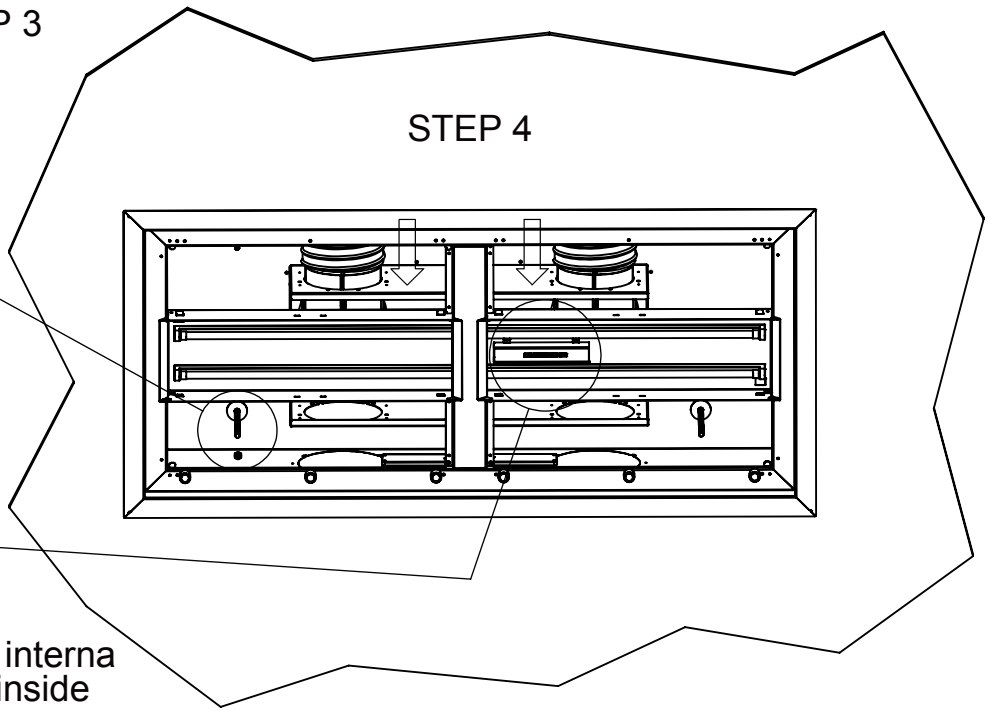
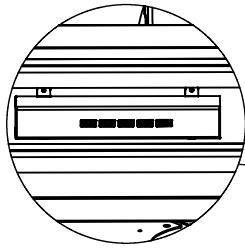


STEP 2





STEP 3

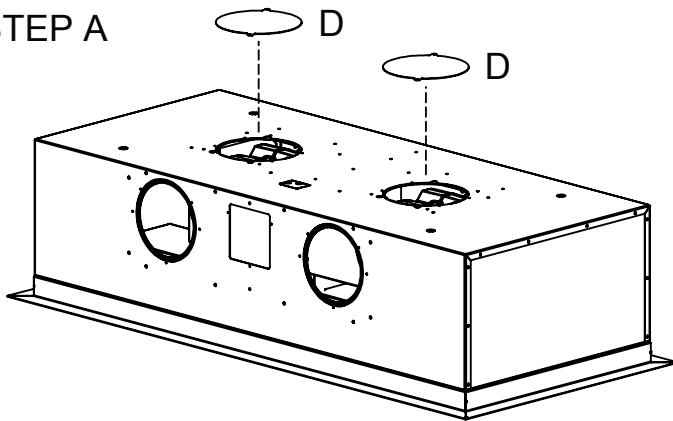


STEP 4

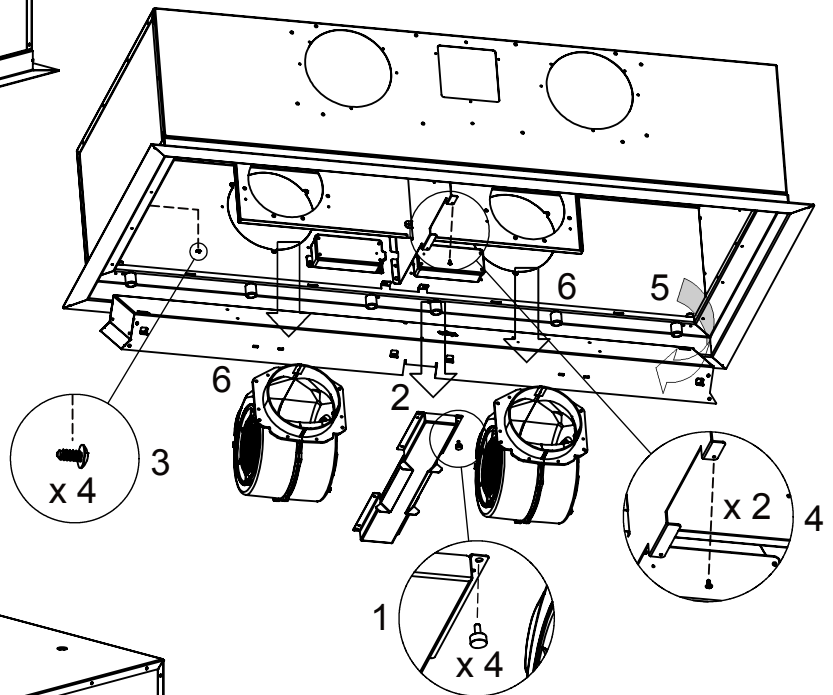
N.B. Pulsantiera elettronica interna
Electronic pushbutton inside

Predisposizione iniziale della cappa solo nel caso di evacuazione sul lato superiore
Initial set up only in case of top outlet

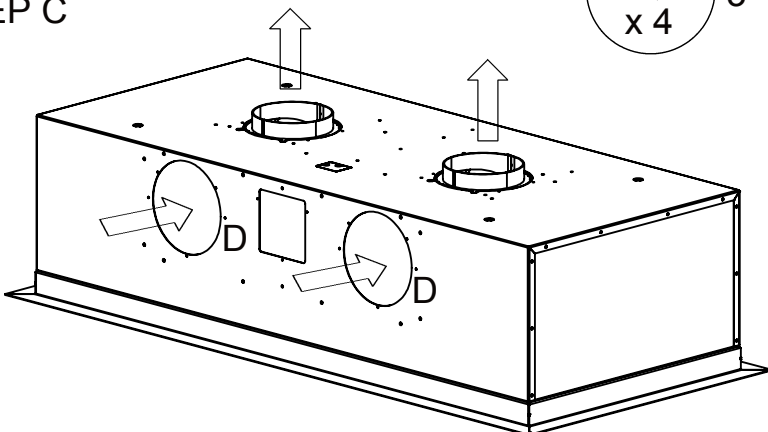
STEP A



STEP B



STEP C



Sostituzione del tubo fluorescente
Replacing The fluorescent tube

